



FERRI srl - Via C.Govoni, 30
44030 Tamara (FE) ITALY
Tel./Phone +39-0532.866866
Fax +39-0532.866851
<http://www.ferrisrl.it>
e-mail: info@ferrisrl.it

TRINCIATRICE LATERALE
SHREDDER
HÄCKSELMASCHINE
HACHEUSE
TRITURADOR PARA LOS BORDES

ZT

ZT2300

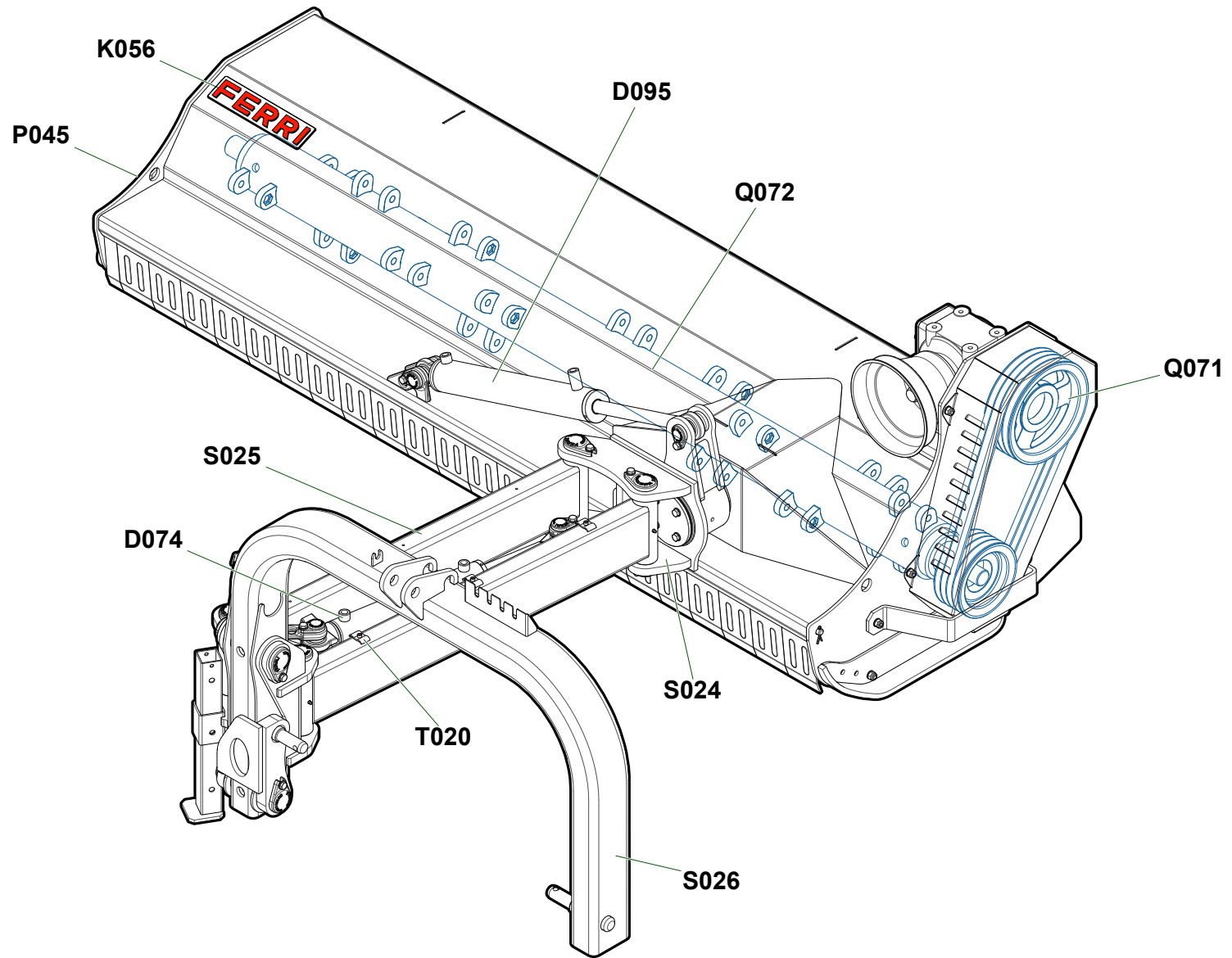
Serien
Serial n°
Seriennr.
N. série
Nùm. serie

01

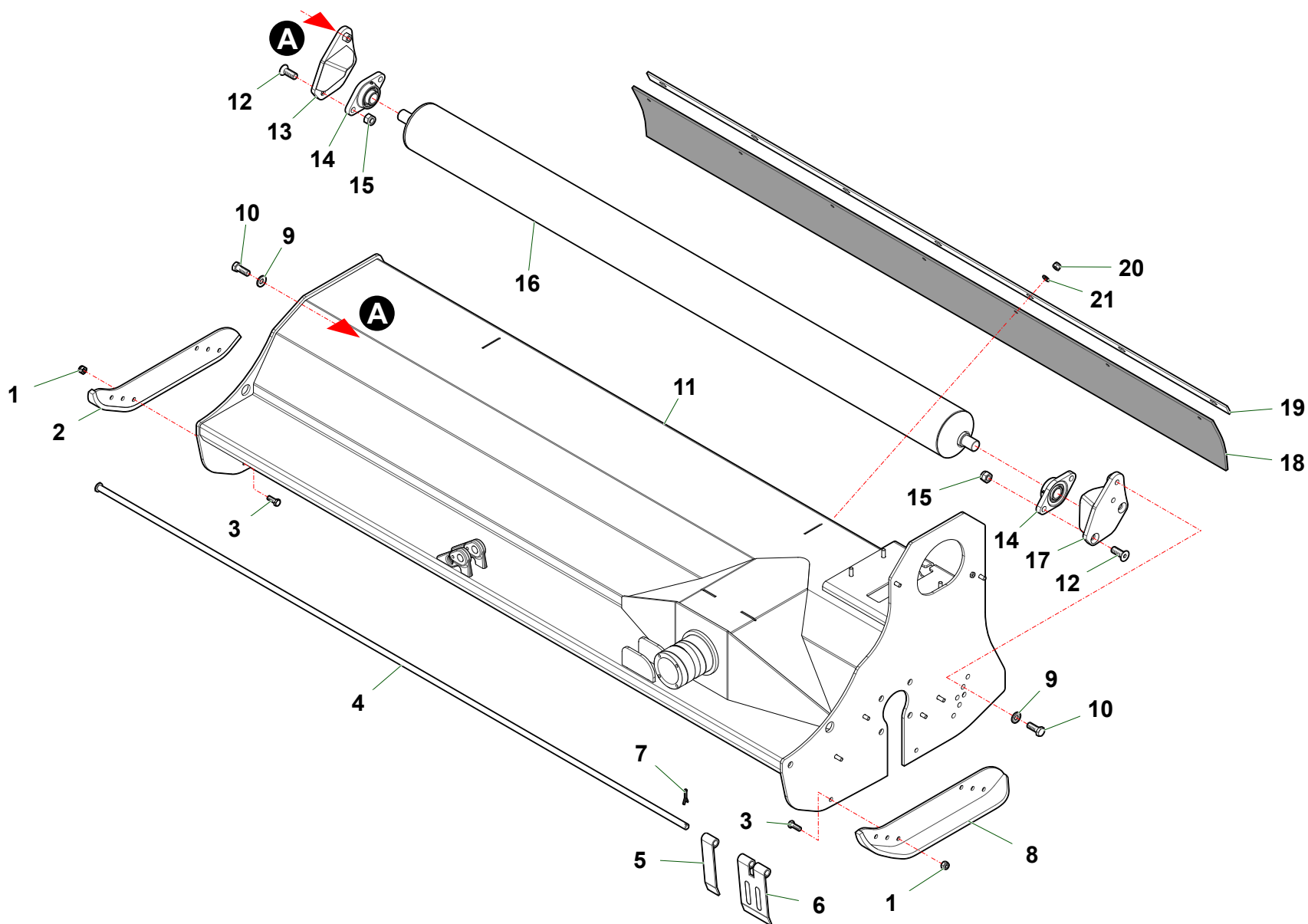
- IT CATALOGO DELLE PARTI DI RICAMBIO
- EN SPARE PARTS CATALOGUE
- DE ERSATZTEILKATALOG
- FR CATALOGUE DE PIECES DETACHEES
- ES CATALOGO DEL LAS PIEZAS DE RECAMBIO

Data pubblicazione:
Publication date:
Veröffentlichungsdatum:
Date de publication:
Fecha de publicación:

15/12/2010

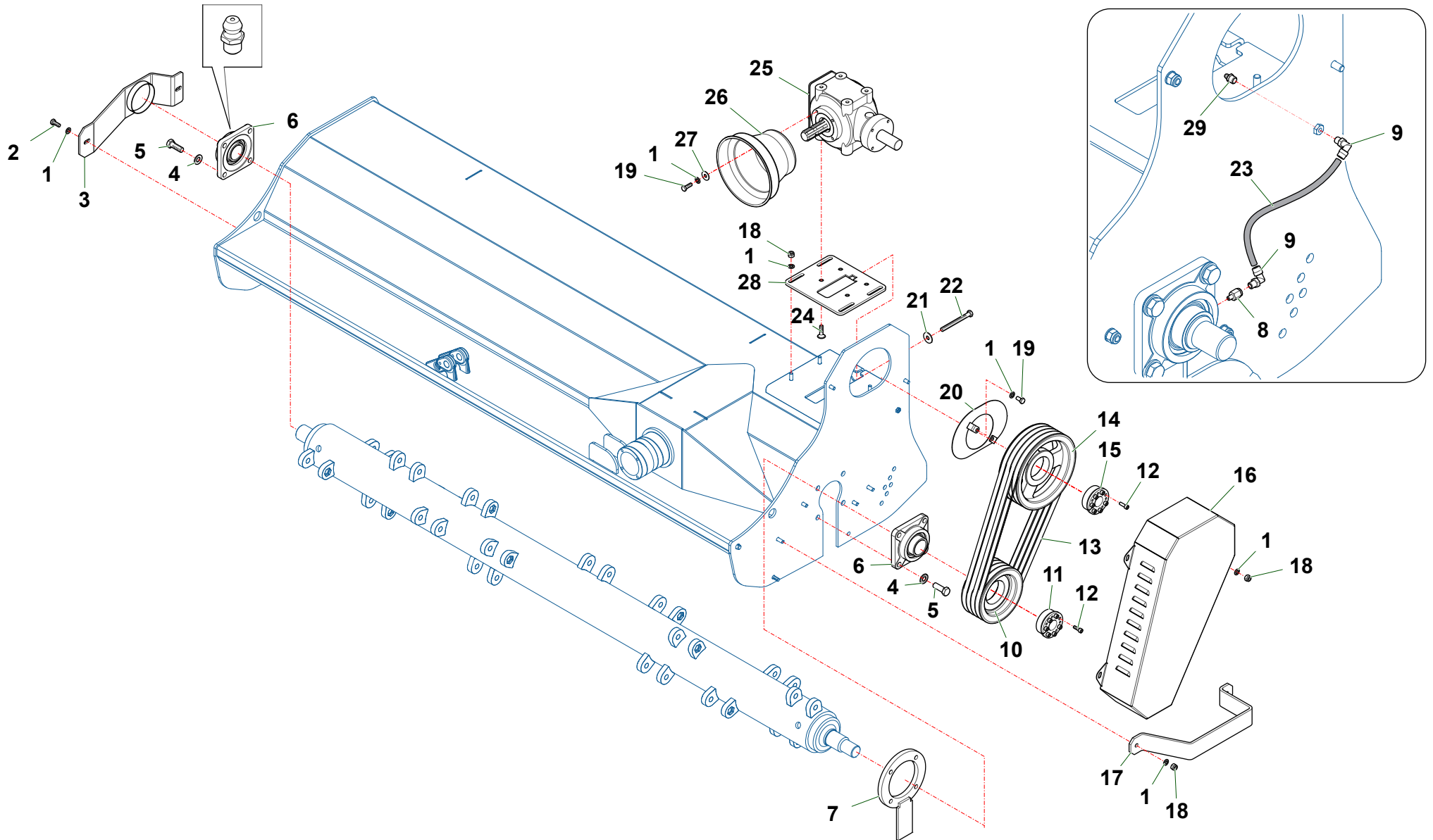


P045	Telaio · Frame · Rahmen · Chassis · Bastidor
Q071	Gruppo trasmissione · Transmission unit · Antriebsgruppe · Kit de transmission · Grupo transmision
Q072	Rotore · Shaft · Messerwelle · Rotor · Rotor
S024	Snodo · Articulation · Gelenk · Articulation · Articulación
S025	Bracci · Arms · Arme · Bras · Brazos
S026	Attacco 3 punti · 3 Point linkage · 3-Pkt Anschluss · Attelage 3ème point · Bastidor-chasis
T020	Comandi martinetti · Jack controls · Zylinder · Steuerungen · Commandes vernis · Mandos gatos
K056	Decalcomania · Decal · Abziehbild · Decalcomanie · Calcomania
K075	Decalcomanie · Decals · Abziehbilder · Décalcomanies · Calcomanías
D094	Martinetto · Jack · Zylinder · Vérin · Gato
D095	Martinetto · Jack · Zylinder · Vérin · Gato

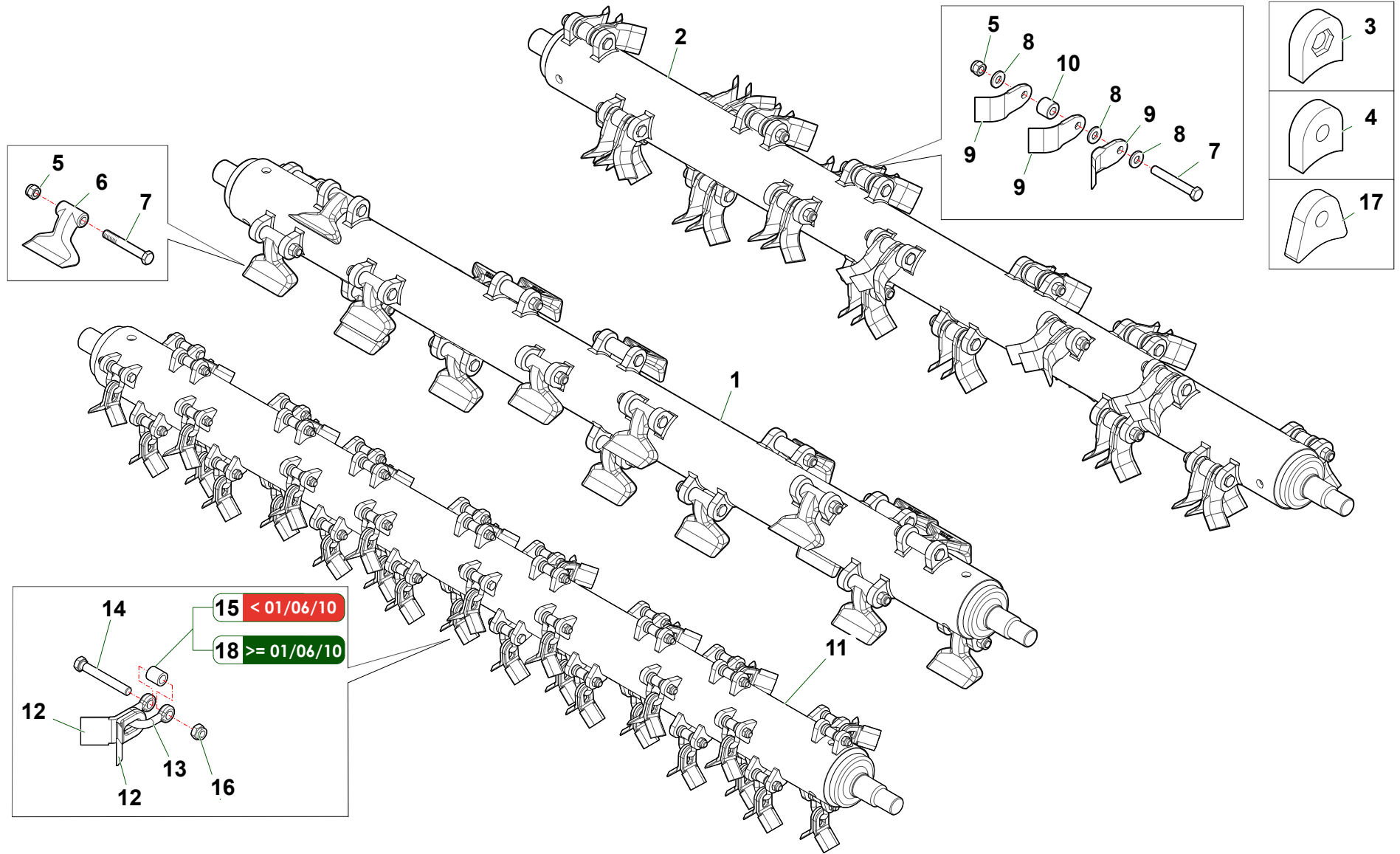


ZT2300_01_CAT2

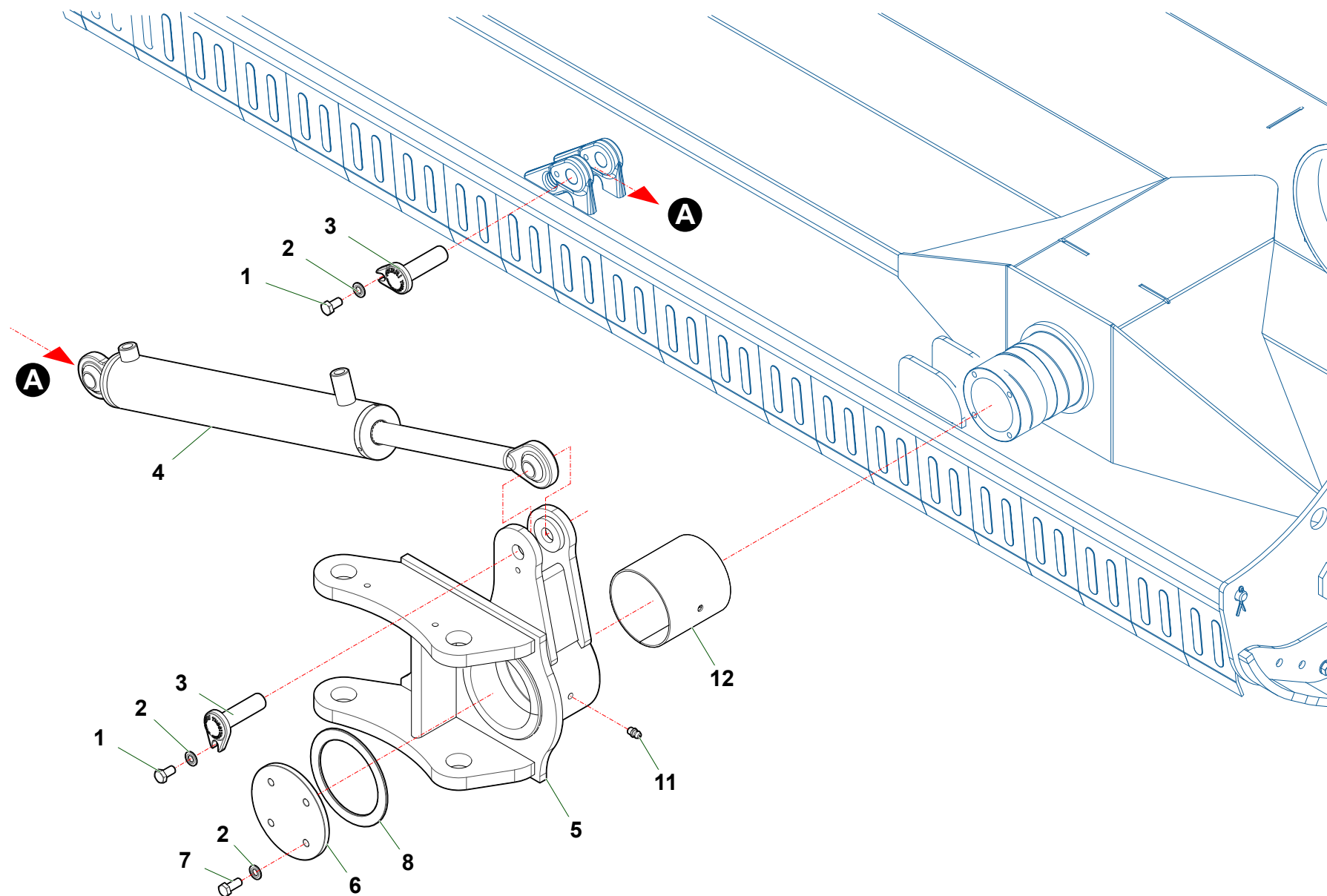
Nr	Code	ZT2300				Denominazione · Denomination · Bezeichnung · Denominacion · Denominacion
1	0310003	4				Dado · Nut · Mutter · Ecrou · Tuerca
2	ZMT16160300	1				Slitta · Skid · Kufe · Patin · Zapata de des.
3	0343004Z	4				Vite · Bolt · Schraube · Vis · Tornillo
4	ZMT22080100	1				Asta · Rod · Stange · Barre · Asta
5	1701019	1				Bandella · Guard · Schutzvorrichtung · Protection · Banda
6	1701016	22				Bandella · Guard · Schutzvorrichtung · Protection · Banda
7	0336003Z	1				Copiglia · Split pin · Splint · Goupille · Pasador
8	ZMT16160400	1				Slitta · Skid · Kufe · Patin · Zapata de des.
9	031B001Z	4				Rondella · Washer · Scheibe · Rondelle · Arandela
10	0341018Z	4				Vite · Bolt · Schraube · Vis · Tornillo
11	ZMT22010100	1				Telaio · Frame · Rahmen · Chassis · Bastidor
12	0314004Z	4				Vite · Bolt · Schraube · Vis · Tornillo
13	TJ12071000	1				Supporto · Bracket · Halterung · Support · Soporte
14	0101003	2				Supporto · Bracket · Halterung · Support · Soporte
15	0310004	4				Dado · Nut · Mutter · Ecrou · Tuerca
16	ZMT22160100	1				Rullo · Roller · Walze · Rouleau · Rodillo
17	TJ12070900	1				Supporto · Bracket · Halterung · Support · Soporte
18	ZMT22170100	1				Protezione · Guard · Schutz · Protection · Proteccion
19	ZMT22080200	1				Asta · Rod · Stange · Barre · Asta
20	0310002	7				Dado · Nut · Mutter · Ecrou · Tuerca
21	031B006Z	7				Rondella · Washer · Scheibe · Rondelle · Arandela



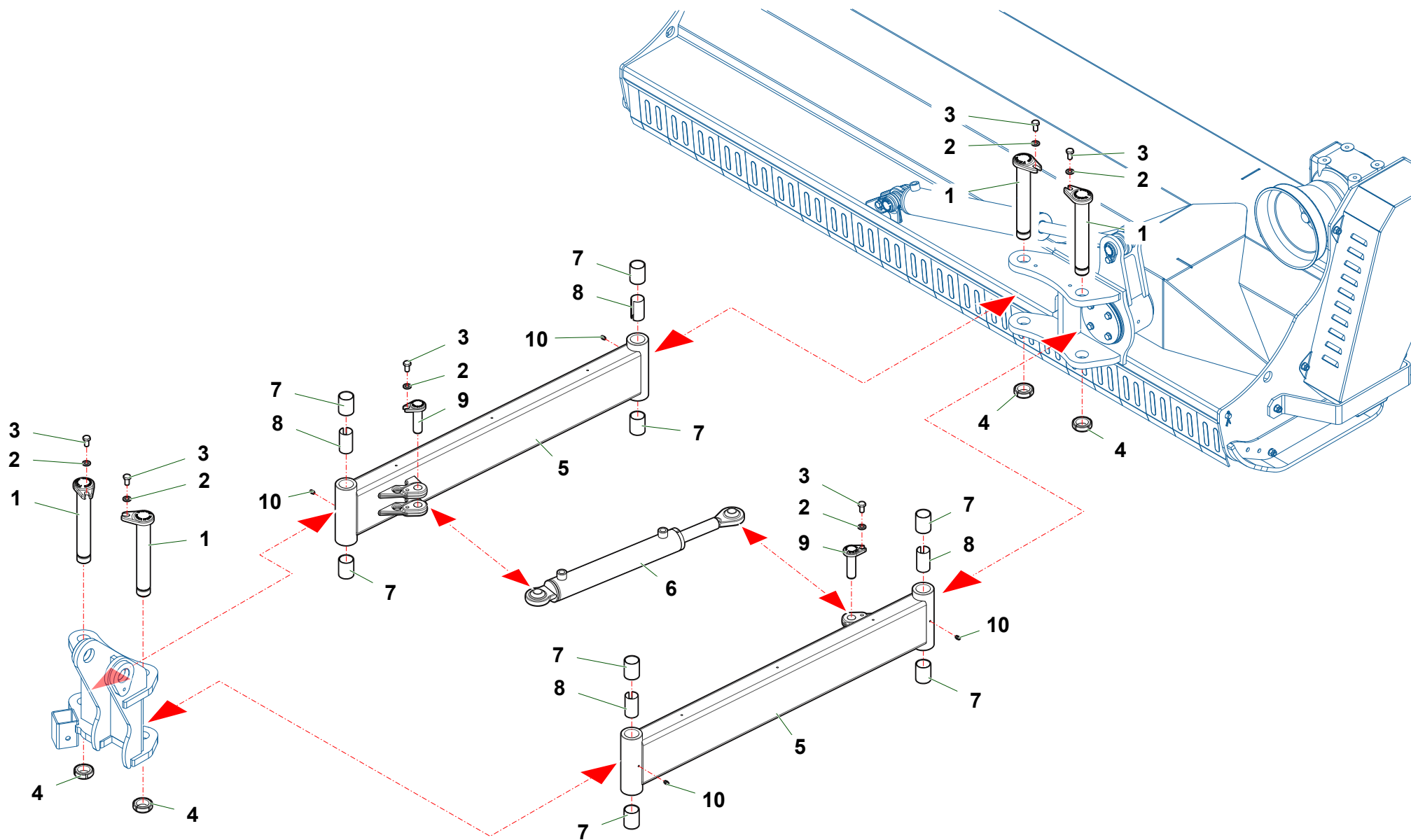
Nr	Code	ZT2300				Denominazione · Denomination · Bezeichnung · Denomination · Denominacion
1	031B006Z	18				Rondella · Washer · Scheibe · Rondelle · Arandela
2	0342005Z	2				Vite · Bolt · Schraube · Vis · Tornillo
3	P12170400	1				Protezione · Guard · Schutz · Protection · Proteccion
4	031B002Z	8				Rondella · Washer · Scheibe · Rondelle · Arandela
5	MC15110100	8				Vite · Bolt · Schraube · Vis · Tornillo
6	0104003	2				Cuscinetto · Bearing · Lager · Roulement · Cojinete
7	ZMT20150100	1				Flangia · Flange · Flansch · Flasque · Brida
8	0421023	1				Riduzione · Nipple · Nippel · Adapteur · Reduccion
9	0445002	2				Raccordo · Connector · Anschluss · Raccord · Brida
10	0701087	1				Puleggia · Pulley · Riemenscheibe · Poulie · Polea
11	1601011	1				Bloccaggio · Clamping · Blockierung · Blocage · Blocaje
12	0317006Z	12				Vite · Bolt · Schraube · Vis · Tornillo
13	0804003	4				Cinghia · Belt · Keilriemen · Courroie · Correa
14	0701066	1				Puleggia · Pulley · Riemenscheibe · Poulie · Polea
15	1601009	1				Bloccaggio · Clamping · Blockierung · Blocage · Blocaje
16	ZMT20030600	1				Carter · Casing · Keilriemenschutz · Enveloppe · Carter
17	ZMT20170400	1				Protezione · Guard · Schutz · Protection · Proteccion
18	0310002	10				Dado · Nut · Mutter · Erou · Tuerca
19	0342004Z	6				Vite · Bolt · Schraube · Vis · Tornillo
20	ZMT16170300	1				Protezione · Guard · Schutz · Protection · Proteccion
21	0349003Z	1				Rondella · Washer · Scheibe · Rondelle · Arandela
22	0343018Z	1				Vite · Bolt · Schraube · Vis · Tornillo
23	0445003	0,325				Tubo · Pipe · Schlauch · Tuyau · Tubo
24	0313002Z	4				Vite · Bolt · Schraube · Vis · Tornillo
25	0601157	1				Scatola ad ingranaggi · Gear box · Getriebe · Boite à engranage · Multiplicador
26	1701011	1				Cuffia · Guard · Schutz · Protecteur · Casqueta
27	0349002Z	4				Rondella · Washer · Scheibe · Rondelle · Arandela
28	ZMT16070400	1				Supporto · Bracket · Halterung · Support · Soporte
29	0337010	1				Ingrassatore · Grease nipple · Schmiernippel · Graisseur · Engrasador



Nr	Code	ZT2300				Denominazione · Denomination · Bezeichnung · Denomination · Denominacion
1	ZMT2202	1				Rotore · Shaft · Messerwelle · Rotor · Rotor
2	ZMT2201	1				Rotore · Shaft · Messerwelle · Rotor · Rotor
3	TIP12020202	22				Supporto · Bracket · Halterung · Support · Soporte
4	TIP12020201	22				Supporto · Bracket · Halterung · Support · Soporte
5	0310004	22				Dado · Nut · Mutter · Ecrou · Tuerca
6	0901196	22				Mazza · Hammer blade · Schlegel · Marteau · Martillo
7	ZMT20190100	22				Vite · Bolt · Schraube · Vis · Tornillo
8	1101010	66				Rondella · Washer · Scheibe · Rondelle · Arandela
9	0901146	66				Coltello · Blade · Messer · Couteau · Cuchilla
10	1101072	22				Distanziale · Spacer · Distanzstueck · Entretoise · Separador
11	ZMT2208	1				Rotore · Shaft · Messerwelle · Rotor · Rotor
12	0901049	96				Coltello · Blade · Messer · Couteau · Cuchilla
13	0901137	48				Cavallotto · Ubolt · Bügelbozen · Crampillon · Perno de U
14	0393006	48				Vite · Bolt · Schraube · Vis · Tornillo
15	1101028	48				Boccola · Bushing · Buchse · Bague · Casquillo
16	0359003	48				Dado · Nut · Mutter · Ecrou · Tuerca
17	TN120206001	48				Supporto · Bracket · Halterung · Support · Soporte
18	1101088	48				Boccola · Bushing · Buchse · Bague · Casquillo

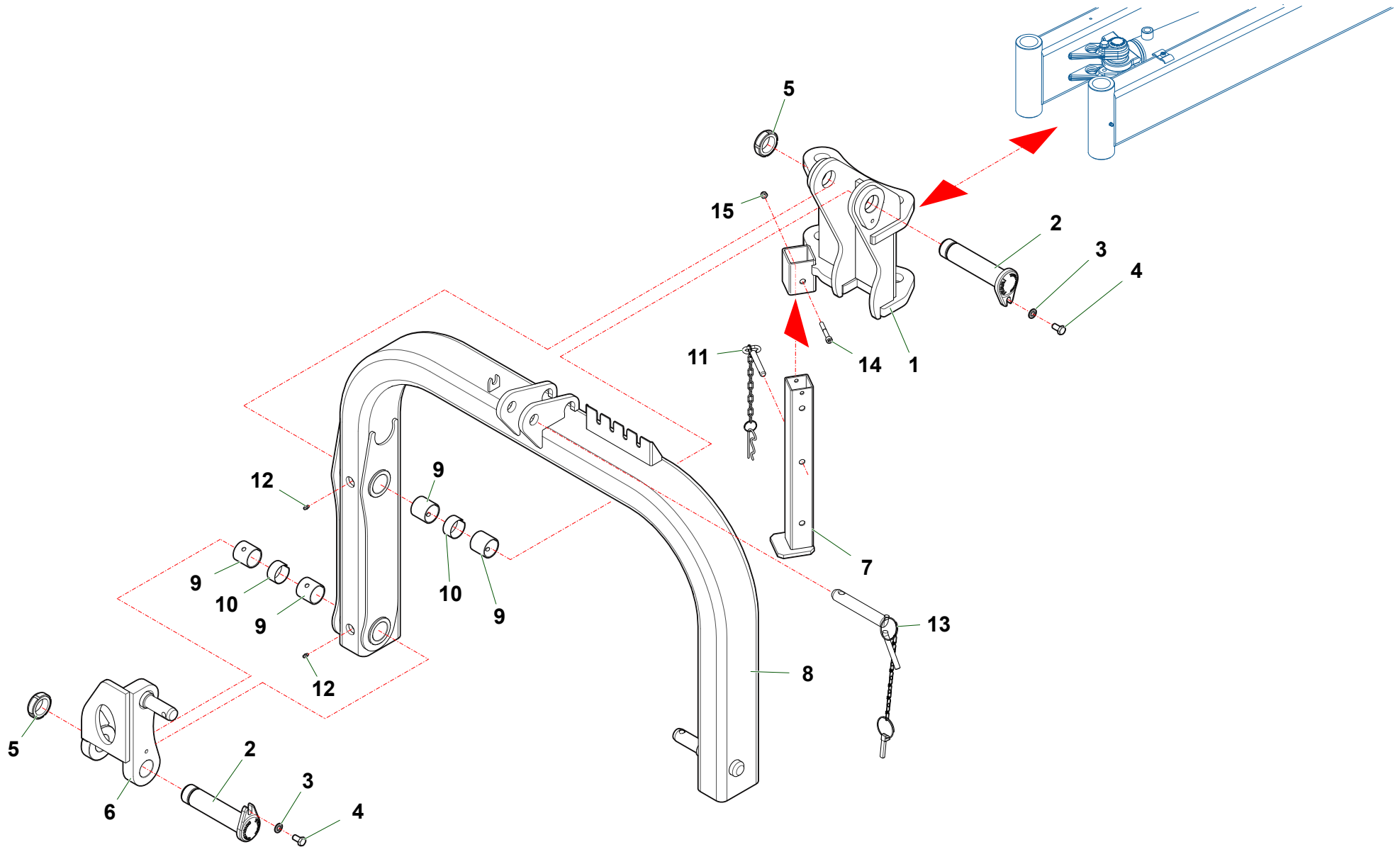


Nr	Code	ZT2300				Denominazione · Denomination · Bezeichnung · Denomination · Denominacion
1	0342004Z	2				Vite · Bolt · Schraube · Vis · Tornillo
2	031B006Z	6				Rondella · Washer · Scheibe · Rondelle · Arandela
3	TM56110400	2				Perno · Pin · Zapfen · Goujon · Perno
4	27208000	1				Martinetto · Jack · Zylinder · Vérin · Gato
5	ZMT18070500	1				Supporto · Bracket · Halterung · Support · Soporte
6	ZMT18150200	1				Piastra · Plate · Platte · Plate · Placa
7	0342005Z	4				Vite · Bolt · Schraube · Vis · Tornillo
8	ZMT18150100	1				Anello · Ring · Ring · Bague · Anillo
9	F27070400	1				Supporto · Bracket · Halterung · Support · Soporte
10	2301337	1				Perno · Pin · Zapfen · Goujon · Perno
11	0337004	1				Ingrassatore · Grease nipple · Schmiernippel · Graisseur · Engrasador
12	1001041	1				Boccola · Bushing · Buchse · Bague · Casquillo

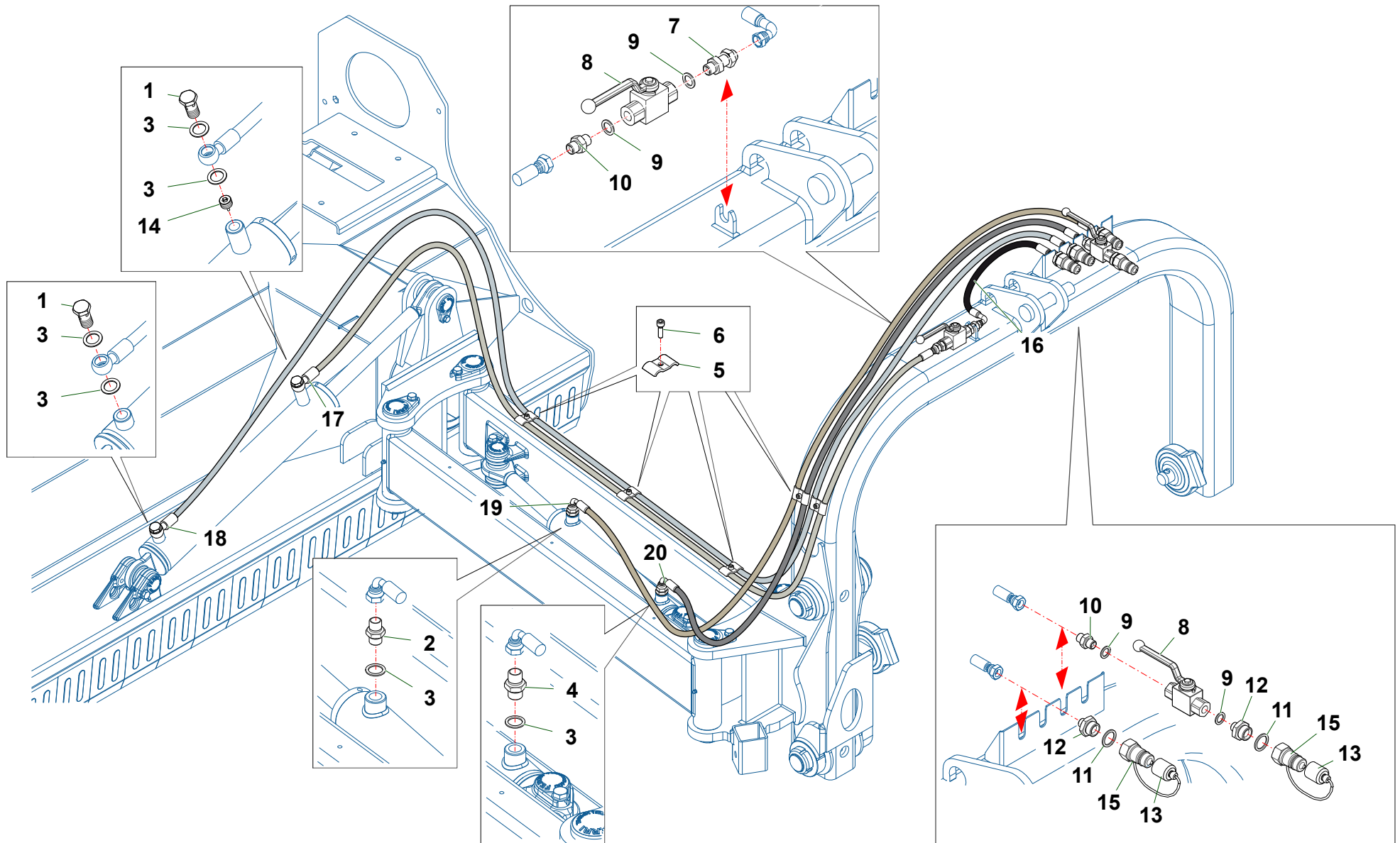


ZT2300_01_CAT16

Nr	Code	ZT2300				Denominazione · Denomination · Bezeichnung · Denomination · Denominacion
1	TM56110200	4				Perno · Pin · Zapfen · Goujon · Perno
2	031B006Z	6				Rondella · Washer · Scheibe · Rondelle · Arandela
3	0342004Z	6				Vite · Bolt · Schraube · Vis · Tornillo
4	0363005	4				Ghiera · Locknut · Sicherungsring · Ecrou freine · Arandela
5	ZMT18210200	2				Braccio · Arm · Arm · Bras · Brazo
6	27218000	1				Martinetto · Jack · Zylinder · Vérin · Gato
7	1001014	8				Boccola · Bushing · Buchse · Bague · Casquillo
8	F2140200	4				Distanziale · Spacer · Distanzstueck · Entretoise · Separador
9	TM56110400	2				Perno · Pin · Zapfen · Goujon · Perno
10	0337001	4				Ingrassatore · Grease nipple · Schmiernippel · Graisseur · Engrasador

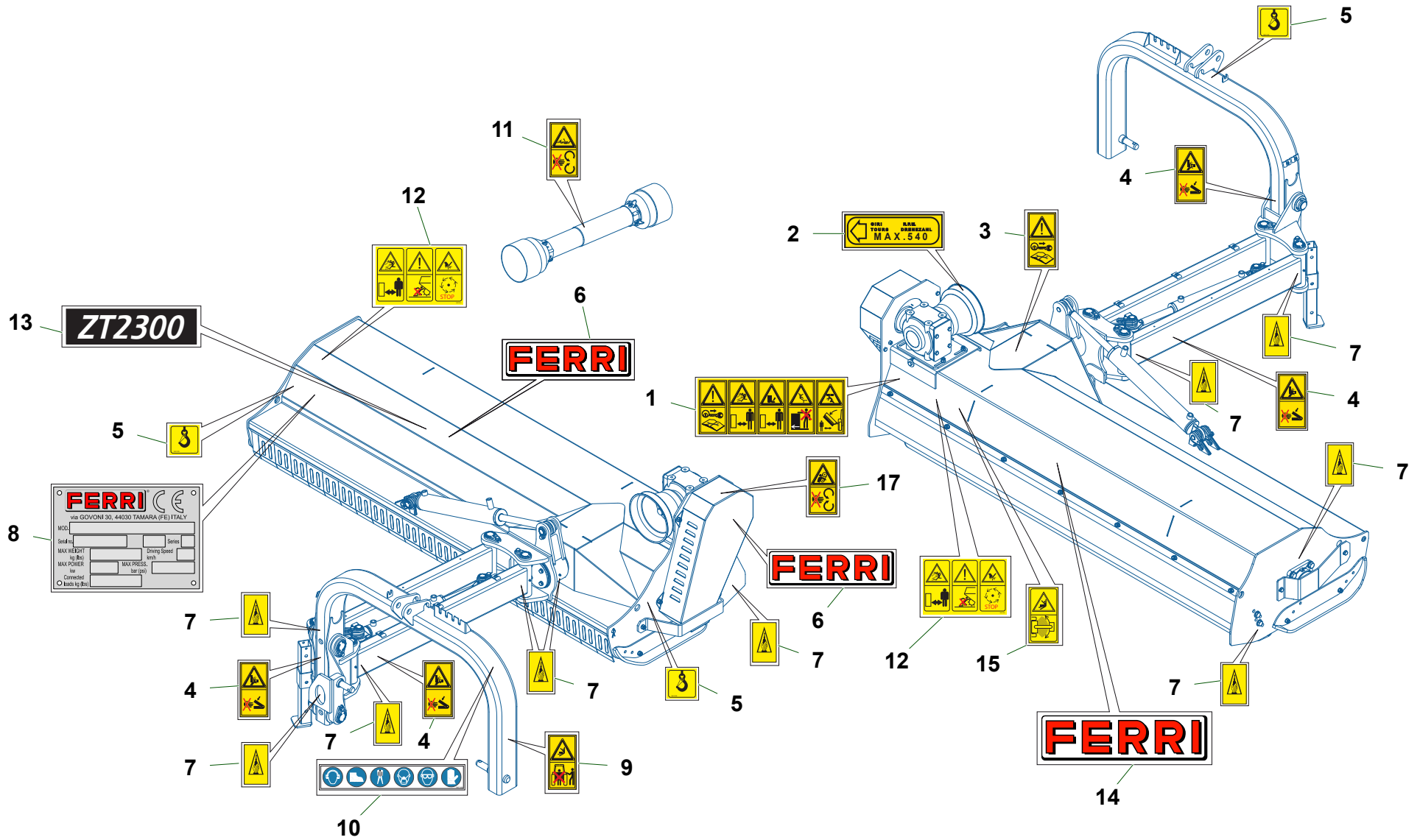


Nr	Code	ZT2300				Denominazione · Denomination · Bezeichnung · Denomination · Denominacion
1	ZMT18070400	1				Attacco · Linkage · Anschluss · Attelage · Ataque
2	ZMT18110100	2				Perno · Pin · Zapfen · Goujon · Perno
3	031B006Z	2				Rondella · Washer · Scheibe · Rondelle · Arandela
4	0342004Z	2				Vite · Bolt · Schraube · Vis · Tornillo
5	0363006	2				Ghiera · Locknut · Sicherungsring · Erou freine · Arandela
6	ZMT16091000	1				Attacco · Linkage · Anschluss · Attelage · Ataque
7	F27040200	1				Piede · Pad · Fuss · Pied · Pie
8	ZMT16090700	1				Attacco · Linkage · Anschluss · Attelage · Ataque
9	1001035	4				Boccola · Bushing · Buchse · Bague · Casquillo
10	ZMT180140100	2				Boccola · Bushing · Buchse · Bague · Casquillo
11	2301187	1				Perno · Pin · Zapfen · Goujon · Perno
12	0337001	2				Ingrassatore · Grease nipple · Schmiernippel · Graisseur · Engrasador
13	2301337	1				Perno · Pin · Zapfen · Goujon · Perno
14	0317013Z	1				Vite · Bolt · Schraube · Vis · Tornillo
15	0310001	1				Dado · Nut · Mutter · Erou · Tuerca



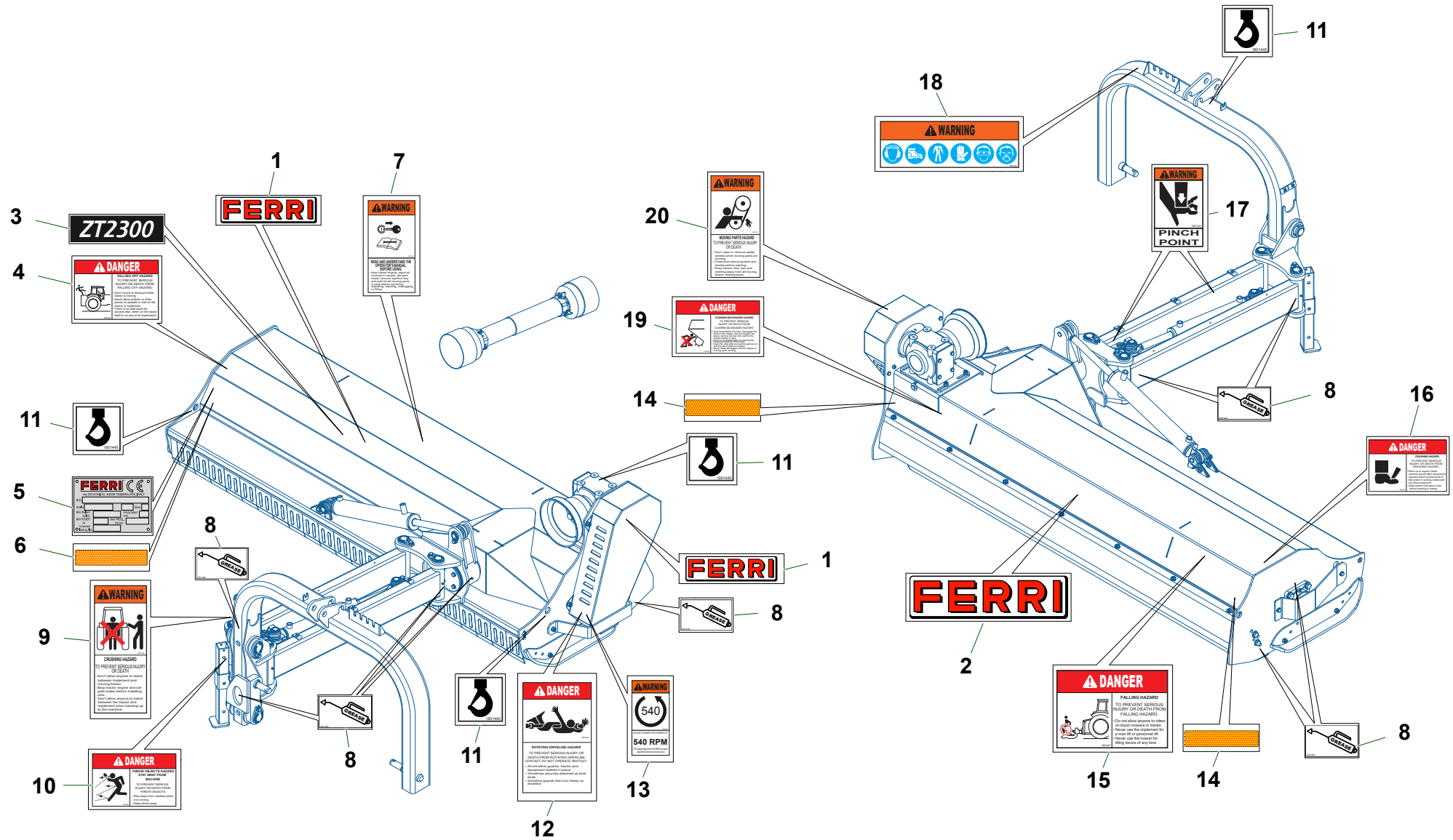
ZT2300_01_CAT8

Nr	Code	ZT2300	ZTE2300			Denominazione · Denomination · Bezeichnung · Denomination · Denominacion
1	0412008	2	2			Vite cava · Hollow Screw · Hohlschraube · Vis creuse · Tornillo hueco
2	TK5190400	1	1			Riduzione · Nipple · Nippel · Adapteur · Reduccion
3	0408003	6	6			Rondella · Washer · Scheibe · Rondelle · Arandela
4	TK5190200	1	1			Riduzione · Nipple · Nippel · Adapteur · Reduccion
5	TP48290200	5	5			Fermatubi · Pipe clamp · Rohrshelle · Serre tuyaux · Sujeta tubos
6	0316006Z	5	5			Vite · Bolt · Schraube · Vis · Tornillo
7	0425002	1	1			Passaparete · Fairlead · Durchgang · Passecloison · Guía pasapanel
8	0409007	2	2			Rubinetto · Cock · Schlusshanduentil · Robinet · Valvula de compuerta
9	0408002	4	4			Rondella · Washer · Scheibe · Rondelle · Arandela
10	0402002	2	2			Nipplo · Nipple · Nippel · Niplo · Niple
11	0401017	4	4			Riduzione · Nipple · Nippel · Adapteur · Reduccion
12	0408004	4	4			Rondella · Washer · Scheibe · Rondelle · Arandela
13	0406015	4	4			Protezione · Guard · Schutz · Protection · Proteccion
14	0417034	1	1			Valvola · Valve · Ventil · Soupape · Vålvula
15	0406014	1	1			Innesto · Clutch · Kupplung · Embroyage · Injerto
16	0501745	1	1			Tubo · Pipe · Schlauch · Tuyau · Tubo
17	0501746	1	1			Tubo · Pipe · Schlauch · Tuyau · Tubo
18	0501747	1	1			Tubo · Pipe · Schlauch · Tuyau · Tubo
19	0501744	1	1			Tubo · Pipe · Schlauch · Tuyau · Tubo
20	0501742	1	1			Tubo · Pipe · Schlauch · Tuyau · Tubo



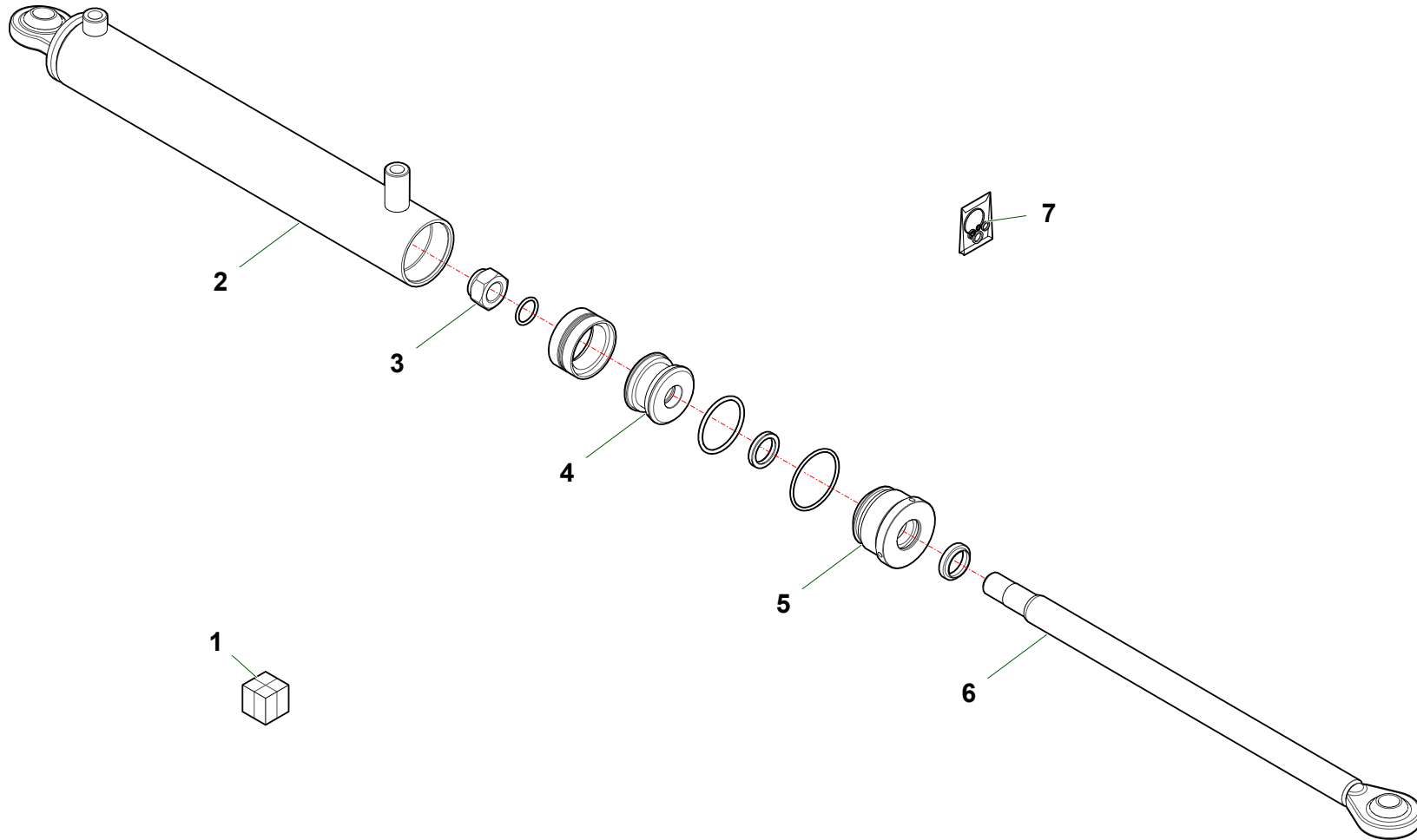
ZT2300_01_CAT19

Nr	Code	ZT2300					Denominazione · Denomination · Bezeichnung · Denomination · Denominacion
1	1801392	1					Decalcomania · Decal · Abziehbild · Decalcomanie · Calcomania
2	1801014	1					Decalcomania · Decal · Abziehbild · Decalcomanie · Calcomania
3	1801329	1					Decalcomania · Decal · Abziehbild · Decalcomanie · Calcomania
4	1801290	3					Decalcomania · Decal · Abziehbild · Decalcomanie · Calcomania
5	1801378	3					Decalcomania · Decal · Abziehbild · Decalcomanie · Calcomania
6	1801056	3					Decalcomania · Decal · Abziehbild · Decalcomanie · Calcomania
7	1801373	9					Decalcomania · Decal · Abziehbild · Decalcomanie · Calcomania
8	1801182	1					Targhetta · Plate · Platte · Plaque · Placa
9	1801325	1					Decalcomania · Decal · Abziehbild · Decalcomanie · Calcomania
10	1801368	1					Decalcomania · Decal · Abziehbild · Decalcomanie · Calcomania
11	1801364	1					Decalcomania · Decal · Abziehbild · Decalcomanie · Calcomania
12	1801393	1					Decalcomania · Decal · Abziehbild · Decalcomanie · Calcomania
13	1801595	1					Decalcomania · Decal · Abziehbild · Decalcomanie · Calcomania
14	1801474	1					Decalcomania · Decal · Abziehbild · Decalcomanie · Calcomania
15	1801471	1					Decalcomania · Decal · Abziehbild · Decalcomanie · Calcomania

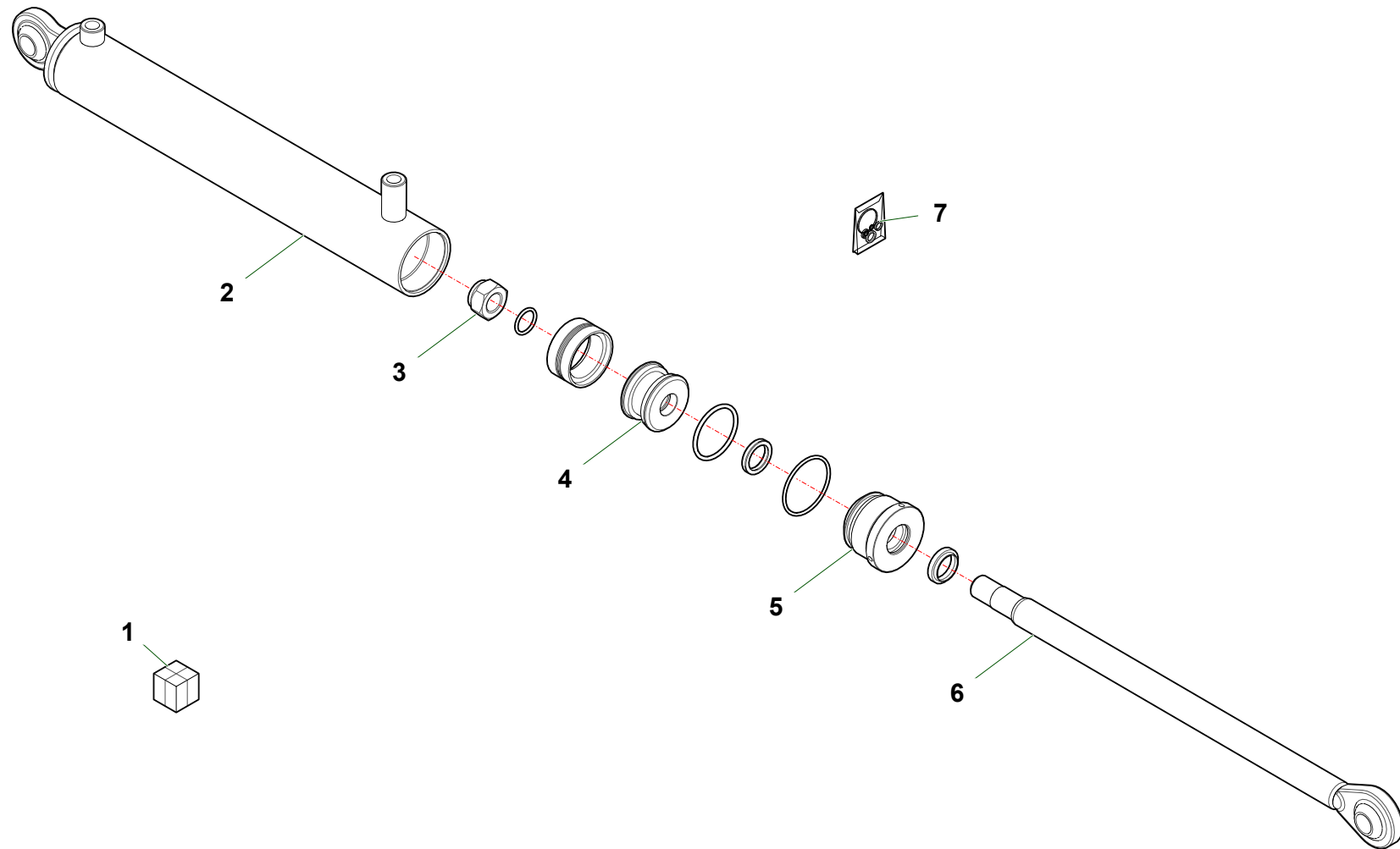


ZT2300_01_CAT9A

Nr	Code	ZT2300				Denominazione · Denomination · Bezeichnung · Denominacion
1	1801056	2				Decalcomania · Decal · Abziehbild · Decalcomanie · Calcomania
2	1801474	1				Decalcomania · Decal · Abziehbild · Decalcomanie · Calcomania
3	1801595	1				Decalcomania · Decal · Abziehbild · Decalcomanie · Calcomania
4	1801446	1				Decalcomania · Decal · Abziehbild · Decalcomanie · Calcomania
5	1801182	1				Targhetta · Plate · Platte · Plaque · Placa
6	NS471G	1				Catarifrangente · Reflector · Rueckstrahler · Catadioptrique · Catadioptrico
7	1801443	1				Decalcomania · Decal · Abziehbild · Decalcomanie · Calcomania
8	1801449	11				Decalcomania · Decal · Abziehbild · Decalcomanie · Calcomania
9	1801436	1				Decalcomania · Decal · Abziehbild · Decalcomanie · Calcomania
10	1801435	1				Decalcomania · Decal · Abziehbild · Decalcomanie · Calcomania
11	1801445	4				Decalcomania · Decal · Abziehbild · Decalcomanie · Calcomania
12	1801429	1				Decalcomania · Decal · Abziehbild · Decalcomanie · Calcomania
13	1801430	1				Decalcomania · Decal · Abziehbild · Decalcomanie · Calcomania
14	NS471R	2				Catarifrangente · Reflector · Rueckstrahler · Catadioptrique · Catadioptrico
15	1801447	1				Decalcomania · Decal · Abziehbild · Decalcomanie · Calcomania
16	1801437	1				Decalcomania · Decal · Abziehbild · Decalcomanie · Calcomania
17	1801434	2				Decalcomania · Decal · Abziehbild · Decalcomanie · Calcomania
18	1801426	1				Decalcomania · Decal · Abziehbild · Decalcomanie · Calcomania
19	1801432	1				Decalcomania · Decal · Abziehbild · Decalcomanie · Calcomania
20	1801427	1				Decalcomania · Decal · Abziehbild · Decalcomanie · Calcomania



Nr	Code					Denominazione · Denomination · Bezeichnung · Denomination · Denominacion
1	27218000	1				Martinetto · Jack · Zylinder · Vérin · Gato
2	27218010	1				Cilindro · Cylinder · Zylinder · Cylindre · Cilindro
3	0310005	1				Dado · Nut · Mutter · Ecrou · Tuerca
4	2709005	1				Pistone · Piston · Kolben · Piston · Piston
5	2709004	1				Ghiera · Locknut · Sicherungsring · Ecrou freine · Arandela
6	27218020	1				Stelo · Stem · Stange · Tige · Asta
7	2601008	1				Kit guarnizioni · Set of gaskets · Satzdichtungen · Jeu de joints · Serie de guarniciones



MART_27208000

Nr	Code					Denominazione · Denomination · Bezeichnung · Denomination · Denominacion
1	27208000	1				Martinetto · Jack · Zylinder · Vérin · Gato
2	27208010	1				Cilindro · Cylinder · Zylinder · Cylindre · Cilindro
3	0310007	1				Dado · Nut · Mutter · Ecrou · Tuerca
4	27127030	1				Pistone · Piston · Kolben · Piston · Piston
5	2703004	1				Ghiera · Locknut · Sicherungsring · Ecrou freine · Arandela
6	27208020	1				Stelo · Stem · Stange · Tige · Asta
7	2601039	1				Kit guarnizioni · Set of gaskets · Satzdichtungen · Jeu de joints · Serie de guarniciones

ZT

(IT) ELENCO ALFA-NUMERICO COMPONENTI TAVOLE CATALOGO

(EN) ALPHANUMERICAL PARTS LIST-EXPLODED-VIEW

(DE) ALPHANUMERISCHES TEILVERZEICHNIS-KATALOGTABELLEN

(FR) LISTA ALPHANUMERIQUE PIECES-TABLES CATALOGUE VUES ECLATEES

(ES) LISTA ALFANUMERICA PIEZAS-TABLAS CATALOGO PLANOS DESPEZADOS

ZT

Code	TAV	Nr	ZT2300				
0101003	P045	14	2				
0104003	Q071	6	2				
0310001	S026	15	1				
0310002	P045	20	7				
0310002	Q071	18	10				
0310003	P045	1	4				
0310004	P045	15	4				
0310004	Q072	5	22				
0310005	D094	3	1				
0310007	D095	3	1				
0313002Z	Q071	24	4				
0314004Z	P045	12	4				
0316006Z	T020	6	5	5			
0317006Z	Q071	12	12				
0317013Z	S026	14	1				
031B001Z	P045	9	4				
031B002Z	Q071	4	8				
031B006Z	P045	21	7				
031B006Z	Q071	1	18				
031B006Z	S024	2	6				
031B006Z	S025	2	6				
031B006Z	S026	3	2				
0336003Z	P045	7	1				
0337001	S025	10	4				
0337001	S026	12	2				
0337004	S024	11	1				
0337010	Q071	29	1				
0341018Z	P045	10	4				
0342004Z	Q071	19	6				
0342004Z	S024	1	2				
0342004Z	S025	3	6				
0342004Z	S026	4	2				
0342005Z	Q071	2	2				
0342005Z	S024	7	4				
0343004Z	P045	3	4				
0343018Z	Q071	22	1				
0349002Z	Q071	27	4				

Code	TAV	Nr	ZT2300				
0349003Z	Q071	21	1				
0359003	Q072	16	48				
0363005	S025	4	4				
0363006	S026	5	2				
0393006	Q072	14	48				
0401017	T020	11	4	4			
0402002	T020	10	2	2			
0406014	T020	15	1	1			
0406015	T020	13	4	4			
0408002	T020	9	4	4			
0408003	T020	3	6	6			
0408004	T020	12	4	4			
0409007	T020	8	2	2			
0412008	T020	1	2	2			
0417034	T020	14	1	1			
0421023	Q071	8	1				
0425002	T020	7	1	1			
0445002	Q071	9	2				
0445003	Q071	23	0,325				
0501742	T020	20	1	1			
0501744	T020	19	1	1			
0501745	T020	16	1	1			
0501746	T020	17	1	1			
0501747	T020	18	1	1			
0601157	Q071	25	1				
0701066	Q071	14	1				
0701087	Q071	10	1				
0804003	Q071	13	4				
0901049	Q072	12	96				
0901137	Q072	13	48				
0901146	Q072	9	66				
0901196	Q072	6	22				
1001014	S025	7	8				
1001035	S026	9	4				
1001041	S024	12	1				
1101010	Q072	8	66				
1101028	Q072	15	48				

Code	TAV	Nr	ZT2300			
1101072	Q072	10	22			
1101088	Q072	18	48			
1601009	Q071	15	1			
1601011	Q071	11	1			
1701011	Q071	26	1			
1701016	P045	6	22			
1701019	P045	5	1			
1801014	K056	2	1			
1801056	K056	6	3			
1801056	K075	1	2			
1801182	K056	8	1			
1801182	K075	5	1			
1801290	K056	4	3			
1801325	K056	9	1			
1801329	K056	3	1			
1801364	K056	11	1			
1801368	K056	10	1			
1801373	K056	7	9			
1801378	K056	5	3			
1801392	K056	1	1			
1801393	K056	12	1			
1801426	K075	18	1			
1801427	K075	20	1			
1801429	K075	12	1			
1801430	K075	13	1			
1801432	K075	19	1			
1801434	K075	17	2			
1801435	K075	10	1			
1801436	K075	9	1			
1801437	K075	16	1			
1801443	K075	7	1			
1801445	K075	11	4			
1801446	K075	4	1			
1801447	K075	15	1			
1801449	K075	8	11			
1801471	K056	15	1			
1801474	K056	14	1			

Code	TAV	Nr	ZT2300			
1801474	K075	2	1			
1801595	K056	13	1			
1801595	K075	3	1			
2301187	S026	11	1			
2301337	S024	10	1			
2301337	S026	13	1			
2601008	D094	7	1			
2601039	D095	7	1			
2703004	D095	5	1			
2709004	D094	5	1			
2709005	D094	4	1			
27127030	D095	4	1			
27208000	D095	1	1			
27208000	S024	4	1			
27208010	D095	2	1			
27208020	D095	6	1			
27218000	D094	1	1			
27218000	S025	6	1			
27218010	D094	2	1			
27218020	D094	6	1			
F2140200	S025	8	4			
F27040200	S026	7	1			
F27070400	S024	9	1			
MC15110100	Q071	5	8			
NS471G	K075	6	1			
NS471R	K075	14	2			
P12170400	Q071	3	1			
TIP12020201	Q072	4	22			
TIP12020202	Q072	3	22			
TJ12070900	P045	17	1			
TJ12071000	P045	13	1			
TK5190200	T020	4	1		1	
TK5190400	T020	2	1		1	
TM56110200	S025	1	4			
TM56110400	S024	3	2			
TM56110400	S025	9	2			
TN120206001	Q072	17	48			

ZT

(IT) ELENCO ALFA-NUMERICO COMPONENTI TAVOLE CATALOGO
 (EN) ALPHANUMERICAL PARTS LIST-EXPLODED-VIEW
 (DE) ALPHANUMERISCHES TEILVERZEICHNIS-KATALOGTABELLEN

(FR) LISTA ALPHANUMERIQUE PIECES-TABLES CATALOGUE VUES ECLATEES
 (ES) LISTA ALFANUMERICA PIEZAS-TABLAS CATALOGO PLANOS DESPEZADOS

ZT

Code	TAV	Nr	ZT2300				
TP48290200	T020	5	5	5			
ZMT16070400	Q071	28	1				
ZMT16090700	S026	8	1				
ZMT16091000	S026	6	1				
ZMT16160300	P045	2	1				
ZMT16160400	P045	8	1				
ZMT16170300	Q071	20	1				
ZMT180140100	S026	10	2				
ZMT18070400	S026	1	1				
ZMT18070500	S024	5	1				
ZMT18110100	S026	2	2				
ZMT18150100	S024	8	1				
ZMT18150200	S024	6	1				
ZMT18210200	S025	5	2				
ZMT20030600	Q071	16	1				
ZMT20150100	Q071	7	1				
ZMT20170400	Q071	17	1				
ZMT20190100	Q072	7	22				
ZMT2201	Q072	2	1				
ZMT22010100	P045	11	1				
ZMT2202	Q072	1	1				
ZMT2208	Q072	11	1				
ZMT22080100	P045	4	1				
ZMT22080200	P045	19	1				
ZMT22160100	P045	16	1				
ZMT22170100	P045	18	1				

